

## ОСНОВНЫЕ ТЕХНИЧЕСКИЕ ДАННЫЕ

Модификация	KRONE LSA-PLUS (шт)	Габариты			Вес (кг)	ИДФУ
		Высота (мм)	Ширина (мм)	Глубина (мм)		
БТН-10П.55	10	470	250	125	8,9	301442.401
БТН-15П.55	15	590	250	125	10	301442.401-01
БТН-20П.55	20	470	425	125	12	301442.401-02
БТН-30П.55	30	590	425	125	14	301442.401-03

### 1. НАЗНАЧЕНИЕ

1.1. Бокс распределительный настенный БТН-ХП.55 предназначен для установки плинтов типа LSA-PLUS (KRONE), с возможностью установки магазинов защиты от перенапряжения. Бокс имеет степень защиты IP55, с возможностью размещения его как внутри помещений, так и на открытых территориях. БТН-10П.55 и БТН-15П.55 имеют однорядное расположение монтажного кронштейна, БТН-20П.55 и БТН-30П.55 – двухрядное расположение монтажного кронштейна.

### 2. ОПИСАНИЕ ИЗДЕЛИЯ

2.1. Шкаф имеет цельнометаллическую сварную конструкцию, дверь с пенорезиновым уплотнителем фиксируется точечным замком, защищена козырьком. Кабельные вводы находятся в нижней части шкафа, снабжены уплотнителями. На задней стенке шкафа закреплена монтажная панель с хомутами для установки плинтов LSA-PLUS (KRONE) и кабельные органайзеры. Шкафы серии БТН позволяют разместить от десяти, до тридцати плинтов LSA-PLUS, а также магазины защиты от перенапряжения. Установка шкафа возможна через отверстия в задней стенке, а также при помощи монтажных кронштейнов. На переднюю дверь шкафа возможна установка контрольной пломбы. Покрытие порошково-полимерное - RAL 7035 (серый).

### 3. ГАРАНТИИ ИЗГОТОВИТЕЛЯ

- 3.1. Изготовитель гарантирует соответствие качества шкафов требованиям технических условий при соблюдении потребителем условий эксплуатации, транспортирования и хранения.
- 3.2. Гарантийный срок эксплуатации шкафов 12 месяцев с момента ввода в эксплуатацию, но не более 18 месяцев со дня поставки.
- 3.3. Гарантийный срок хранения не более 6 месяцев.

### 4. УСЛОВИЯ ТРАНСПОРТИРОВАНИЯ, ХРАНЕНИЯ И УТИЛИЗАЦИИ

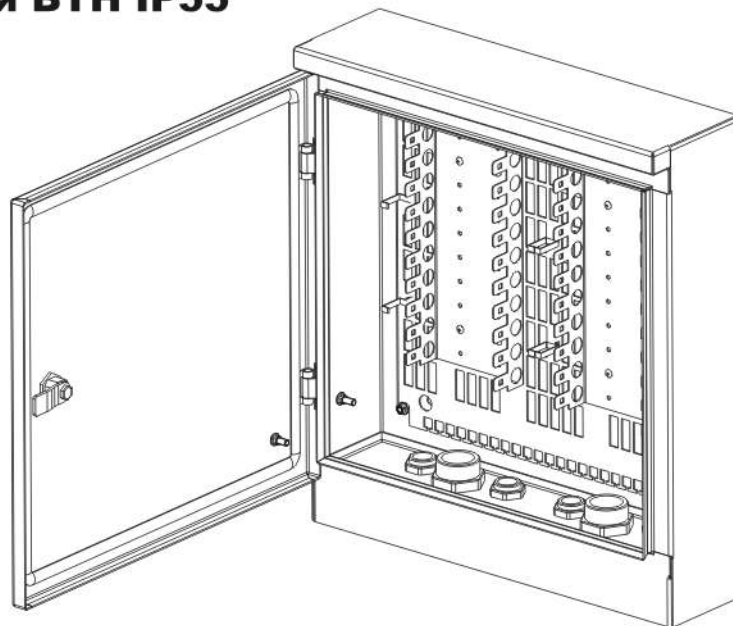
- 4.1. Изделие не содержит в своем составе материалов опасных для жизни и здоровья человека, вредных для окружающей среды. Не требует специальных мер предосторожности при транспортировании, хранении и утилизации.
- 4.2. Транспортирование боксов в упаковке может осуществляться любым видом транспорта в крытых транспортных средствах, в соответствии с правилами перевозки грузов, действующих на данном виде транспорта. Условия транспортирования, в части воздействия климатических факторов, должны соответствовать группе хранения 4 по ГОСТ 15150.
- 4.3. Условия хранения по группе 2 ГОСТ 15150–69.
- 4.4. Утилизацию изделия производят по общим правилам, действующим у потребителя.

### 5. АДРЕС ИЗГОТОВИТЕЛЯ

Республика Беларусь, 223051, Минская область, Минский район, п.Колодищи, ул.Минская, дом 67А.  
Тел.: +375 (17) 508–12–62(63); тел./факс: +375 (17) 508–12–66  
e-mail: info@cmo.ru, сайт: www.cmo.ru

# Паспорт:

## Настенный распределительный бокс серии БТН IP55



## СВИДЕТЕЛЬСТВО О ПРИЕМКЕ

Бокс серии БТН-М - \_\_\_\_\_ П.55 соответствует КД и признан годным к эксплуатации

### Инженер по качеству

\_\_\_\_\_/\_\_\_\_\_  
личная подпись / расшифровка подписи

М.П.

\_\_\_\_\_  
год, месяц, число

## СВИДЕТЕЛЬСТВО ОБ УПАКОВЫВАНИИ

Бокс серии БТН-М - \_\_\_\_\_ П.55 упакован согласно требованиям, предусмотренным технической документацией

### Упаковал

\_\_\_\_\_/\_\_\_\_\_  
личная подпись / расшифровка подписи

М.П.

\_\_\_\_\_  
год, месяц, число

### ВНИМАНИЕ!

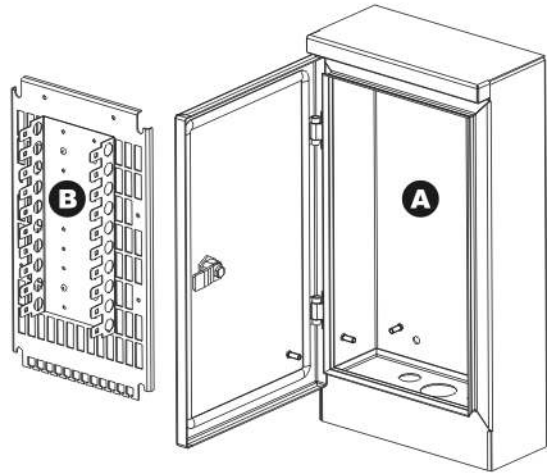
Производитель оставляет за собой право вносить изменения в конструкцию изделия без ухудшения его функциональных характеристик



# Руководство по сборке: Настенный распределительный бокс серии БТН IP55

## КОМПЛЕКТ ПОСТАВКИ

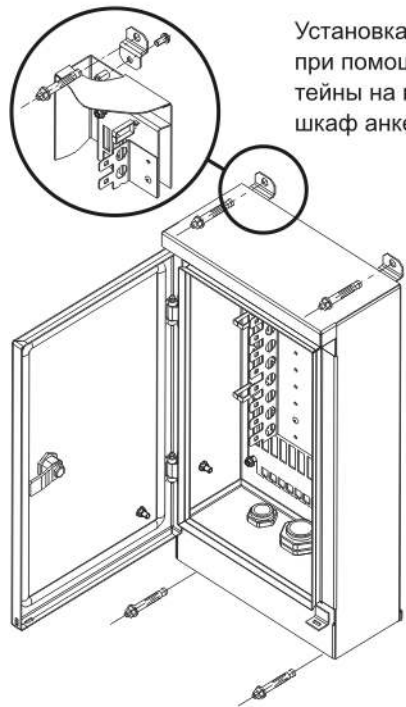
БТН-10П.55, БТН-15П.55/ БТН-20П.55, БТН-30П.55.



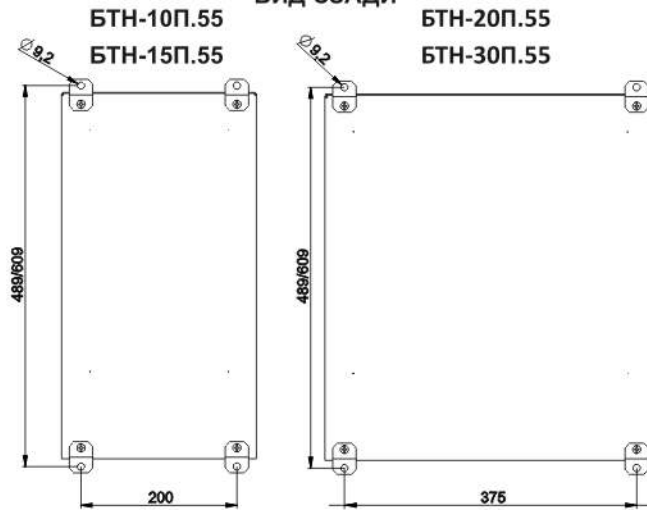
- A** Корпус – 1 шт.
- B** Панель монтажная – 1 шт.
- Кабельный ввод MG25A-18G – 2/4 шт.
- Кабельный ввод MG32A-25G – 1/2 шт.
- Гайка М6 – 6 шт.
- Кабельный органайзер – 6/8 шт.
- Винт М6-12 – 4 шт.
- Монтажный кронштейн – 4 шт.

## УСТАНОВКА БОКСА

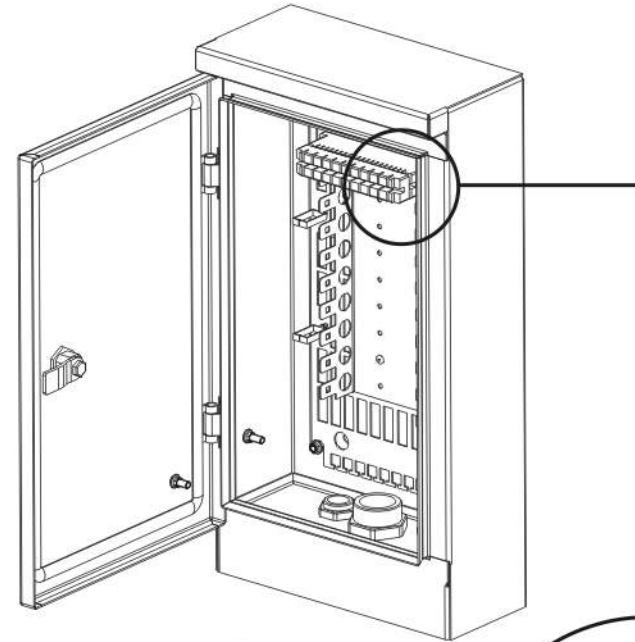
Установка шкафа возможна через отверстия в задней стенке, а также при помощи монтажных кронштейнов. Установите монтажные кронштейны на корпус шкафа, используйте винты М6х12. Зафиксируйте шкаф анкерными болтами (болты в комплект поставки не входят).



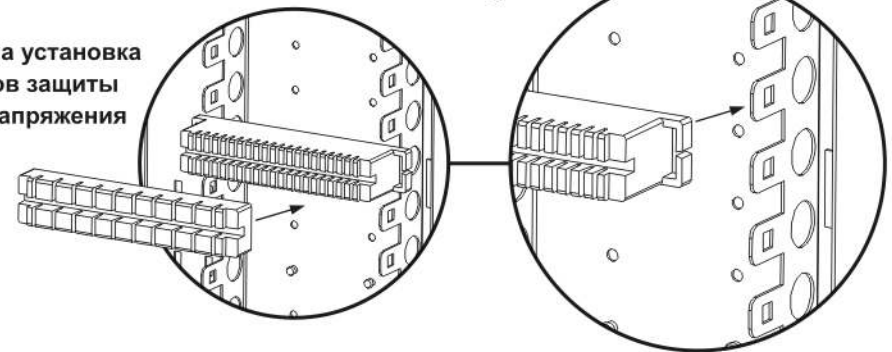
### ВИД СЗАДИ



## УСТАНОВКА LSA-PLUS (KRONE)



Возможна установка магазинов защиты от перенапряжения



### РАСПОЛОЖЕНИЕ КАБЕЛЬНЫХ ВВОДОВ

