

## Корпусы электротехнических шкафов серии ШЭ с одностворчатой дверью IP55

**Внимание!** В стандартную комплектацию шкафа входят: корпус шкафа, оцинкованная монтажная панель, задняя стенка, дверь, ограничитель двери, транспортировочные рым-болты. Не входят в стандартную комплектацию и указываются в заказе отдельно: цоколь, боковые стенки.

ШЭ - В.Ш.Г (мм)			
ШЭ-1400.400.500-1	ШЭ-1600.600.400-1	ШЭ-1800.600.600-1	ШЭ-2000.600.400-1
ШЭ-1400.400.600-1	ШЭ-1600.600.500-1	ШЭ-1800.600.800-1	ШЭ-2000.600.500-1
ШЭ-1400.600.400-1	ШЭ-1600.600.600-1	ШЭ-1800.800.400-1	ШЭ-2000.600.600-1
ШЭ-1400.600.500-1	ШЭ-1600.600.800-1	ШЭ-1800.800.500-1	ШЭ-2000.600.800-1
ШЭ-1400.600.600-1	ШЭ-1600.800.400-1	ШЭ-1800.800.600-1	ШЭ-2000.800.400-1
ШЭ-1400.600.800-1	ШЭ-1600.800.500-1	ШЭ-1800.800.800-1	ШЭ-2000.800.500-1
ШЭ-1400.800.400-1	ШЭ-1600.800.600-1	ШЭ-1800.1000.400-1	ШЭ-2000.800.600-1
ШЭ-1400.800.500-1	ШЭ-1600.800.800-1	ШЭ-1800.1000.500-1	ШЭ-2000.800.800-1
ШЭ-1400.800.600-1	ШЭ-1800.400.500-1	ШЭ-1800.1000.600-1	ШЭ-2000.1000.400-1
ШЭ-1400.800.800-1	ШЭ-1800.400.600-1	ШЭ-1800.1000.800-1	ШЭ-2000.1000.500-1
ШЭ-1600.400.500-1	ШЭ-1800.600.400-1	ШЭ-2000.400.500-1	ШЭ-2000.1000.600-1
ШЭ-1600.400.600-1	ШЭ-1800.600.500-1	ШЭ-2000.400.600-1	ШЭ-2000.1000.800-1
ШЭ - В.Ш.Г (мм)			
ШЭ-2000.400.500-1	ШЭ-2000.800.500-1	ШЭ-2200.400.500-1	ШЭ-2200.800.500-1
ШЭ-2000.400.600-1	ШЭ-2000.800.600-1	ШЭ-2200.400.600-1	ШЭ-2200.800.600-1
ШЭ-2000.600.400-1	ШЭ-2000.800.800-1	ШЭ-2200.600.400-1	ШЭ-2200.800.800-1
ШЭ-2000.600.500-1	ШЭ-2000.1000.400-1	ШЭ-2200.600.500-1	ШЭ-2200.1000.400-1
ШЭ-2000.600.600-1	ШЭ-2000.1000.500-1	ШЭ-2200.600.600-1	ШЭ-2200.1000.500-1
ШЭ-2000.600.800-1	ШЭ-2000.1000.600-1	ШЭ-2200.600.800-1	ШЭ-2200.1000.600-1
ШЭ-2000.800.400-1	ШЭ-2000.1000.800-1	ШЭ-2200.800.400-1	ШЭ-2200.1000.800-1

### Корпусы электротехнических шкафов серии ШЭ с двухстворчатой дверью IP55

ШЭ - В.Ш.Г (мм)			
ШЭ-1400.800.400-2	ШЭ-1600.800.400-2	ШЭ-1800.800.400-2	ШЭ-2000.800.400-2
ШЭ-1400.800.500-2	ШЭ-1600.800.500-2	ШЭ-1800.800.500-2	ШЭ-2000.800.500-2
ШЭ-1400.800.600-2	ШЭ-1600.800.600-2	ШЭ-1800.800.600-2	ШЭ-2000.800.600-2
ШЭ-1400.800.800-2	ШЭ-1600.800.800-2	ШЭ-1800.800.800-2	ШЭ-2000.800.800-2
ШЭ-1400.1000.400-2	ШЭ-1600.1000.400-2	ШЭ-1800.1000.400-2	ШЭ-2000.1000.400-2
ШЭ-1400.1000.500-2	ШЭ-1600.1000.500-2	ШЭ-1800.1000.500-2	ШЭ-2000.1000.500-2
ШЭ-1400.1000.600-2	ШЭ-1600.1000.600-2	ШЭ-1800.1000.600-2	ШЭ-2000.1000.600-2
ШЭ-1400.1000.800-2	ШЭ-1600.1000.800-2	ШЭ-1800.1000.800-2	ШЭ-2000.1000.800-2
ШЭ-1400.1200.400-2	ШЭ-1600.1200.400-2	ШЭ-1800.1200.400-2	ШЭ-2000.1200.400-2
ШЭ-1400.1200.500-2	ШЭ-1600.1200.500-2	ШЭ-1800.1200.500-2	ШЭ-2000.1200.500-2
ШЭ-1400.1200.600-2	ШЭ-1600.1200.600-2	ШЭ-1800.1200.600-2	ШЭ-2000.1200.600-2
ШЭ-1400.1200.800-2	ШЭ-1600.1200.800-2	ШЭ-1800.1200.800-2	ШЭ-2000.1200.800-2
ШЭ - В.Ш.Г (мм)			
ШЭ-2200.800.400-2	ШЭ-2200.800.800-2	ШЭ-2200.1000.600-2	ШЭ-2200.1200.500-2
ШЭ-2200.800.500-2	ШЭ-2200.1000.400-2	ШЭ-2200.1000.800-2	ШЭ-2200.1200.600-2
ШЭ-2200.800.600-2	ШЭ-2200.1000.500-2	ШЭ-2200.1200.400-2	ШЭ-2200.1200.800-2

### Шкафы настенные серии ШЭН IP55

**Внимание!** В стандартную комплектацию входит оцинкованная монтажная панель, комплект кронштейнов для монтажа.

ШЭ - В.Ш.Г (мм)			
ШЭН-300.200.150-1	ШЭН-500.500.210-1	ШЭН-600.600.250-1	ШЭН-900.600.210-1
ШЭН-300.300.150-1	ШЭН-500.500.250-1	ШЭН-600.600.300-1	ШЭН-900.600.250-1
ШЭН-300.300.210-1	ШЭН-500.500.300-1	ШЭН-600.760.210-1	ШЭН-900.600.300-1
ШЭН-400.300.150-1	ШЭН-500.600.210-1	ШЭН-760.500.210-1	ШЭН-900.760.210-1
ШЭН-400.300.210-1	ШЭН-600.400.150-1	ШЭН-760.600.150-1	ШЭН-900.760.250-1
ШЭН-400.400.150-1	ШЭН-600.400.210-1	ШЭН-760.600.210-1	ШЭН-900.760.300-1
ШЭН-400.400.210-1	ШЭН-600.500.150-1	ШЭН-760.600.250-1	ШЭН-900.760.400-1
ШЭН-400.500.150-1	ШЭН-600.500.210-1	ШЭН-760.600.300-1	ШЭН-900.900.210-1
ШЭН-400.500.210-1	ШЭН-600.500.250-1	ШЭН-760.600.500-1	ШЭН-900.900.300-1
ШЭН-500.400.150-1	ШЭН-600.500.300-1	ШЭН-760.760.210-1	ШЭН-1000.600.250-1
ШЭН-500.400.210-1	ШЭН-600.600.150-1	ШЭН-760.760.300-1	ШЭН-1050.760.210-1
ШЭН-500.500.150-1	ШЭН-600.600.210-1	ШЭН-760.760.250-1	ШЭН-1050.760.250-1
ШЭ - В.Ш.Г (мм)			
ШЭН-1050.760.300-1	ШЭН-1200.900.210-1	ШЭН-1500.900.250-1	ШЭН-760.1200.250-2
ШЭН-1050.900.210-1	ШЭН-1200.900.250-1	ШЭН-1500.900.300-1	ШЭН-900.1050.300-2
ШЭН-1050.900.250-1	ШЭН-1200.900.300-1	ШЭН-1500.900.400-1	ШЭН-900.1200.300-2
ШЭН-1050.900.300-1	ШЭН-1200.900.400-1	ШЭН-600.1050.210-2	ШЭН-1200.1200.300-2
ШЭН-1200.800.300-1	ШЭН-1200.900.500-1	ШЭН-760.1050.250-2	

Возможно изготовление шкафов IP65 по предварительному заказу.

## Продукция ЦМО

#### Напольные телекоммуникационные шкафы



- Универсальные серии ШТК–М
- Серверные серии ШТК–С
- Серверные серии ШТК–МС
- Кроссовые серии ШТК–К

#### Телекоммуникационные стойки



- Универсальные серии СТК
- Универсальные серии СТК–2
- Серверные серии СТК–С
- Кроссовые серии СТК–К

#### Настенные телекоммуникационные шкафы



- ШРН
- ШРН–Э
- ШРН–М
- ШРН–С

#### Телекоммуникационные антивандальные шкафы



- Напольные серии ШТК–А
- Настенные серии ШРН–А

#### Телекоммуникационные кронштейны



- КНО–М
- КНО–РП
- КНО–Р
- КНО–В

#### Аксессуары к шкафам и стойкам

#### ИООО «ЦМО»

223051, Республика Беларусь, Минская область, Минский район, п. Колодищи, ул. Минская, д. 67А
Тел.: +37 (5 17) 508–1267, 508–1262
Факс: +37 (5 17) 508–1266
E–mail: sale@cmo.ru

**www.cmo.by**

#### Всепогодные монтажные шкафы

- Серия ШТВ–1
- Серия ШТВ–2
- Серия ШТВ–3

#### Шкафы для монтажа оптики

- БОН

#### Шкафы для монтажа телефонии

- БТН

#### Пожарные шкафы

- Ш–О
- Ш–ПК
- Ш–ПК–О

#### Услуги

- Разработка шкафов по индивидуальному заказу от 20 шт
- Порошковая покраска металлических изделий RAL 7035, RAL 9005

# Электротехнические шкафы

## IP55, IP65

## Напольные шкафы

## Настенные шкафы



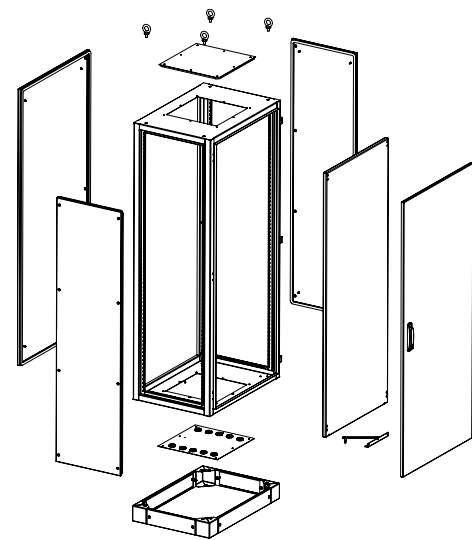
**www.cmo.ru**



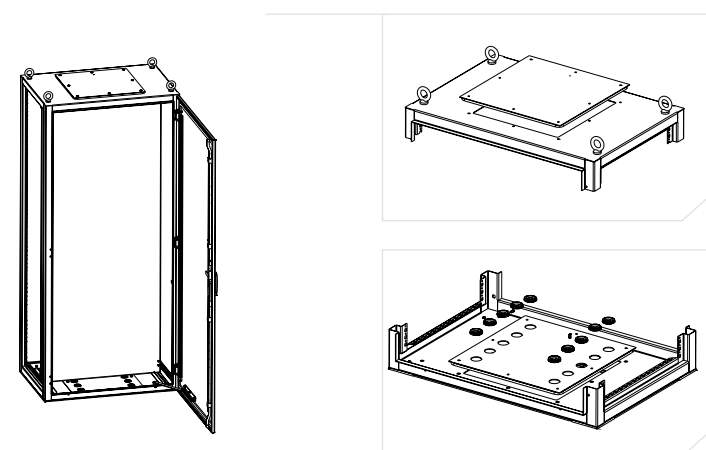
Напольные электротехнические шкафы серии ШЭ



Универсальные напольные шкафы предназначены для установки электротехнического оборудования. Имеют защиту от воздействия окружающей среды, степень защиты IP55. Линейка включает шкафы с одной и двумя передними дверями.



Стандартная комплектация



В стандартную комплектацию шкафа входят: корпус, дверь, ограничитель двери, задняя стенка и оцинкованная монтажная панель. Дополнительно шкафы могут комплектоваться боковыми стенками и цоколем различной высоты.



Основа конструкции шкафа – сварной корпус, выполненный из стали 2 мм. Имеет перфорацию для удобного крепления аксессуаров. В верхней и нижней частях расположены кабельные вводы 360x360 мм, закрытые металлическими заглушками. Заглушка нижнего кабельного ввода имеет десять отверстий диаметром 34 мм с резиновыми уплотнителями. В верхней части рамы установлены четыре транспортировочных рым-болта.



Ограничитель двери

Ригельный замок

Передняя дверь выполнена из стали 2 мм, надежно фиксируется ригельным замком, угол открывания – 120°. В зависимости от ширины шкафа устанавливаются одностворчатые или двустворчатые двери. На внутренней стороне расположены швеллеры для крепления дополнительного оборудования, а также ограничитель открывания. Задняя стенка из стали 2 мм закреплена винтами, имеет уплотнитель.



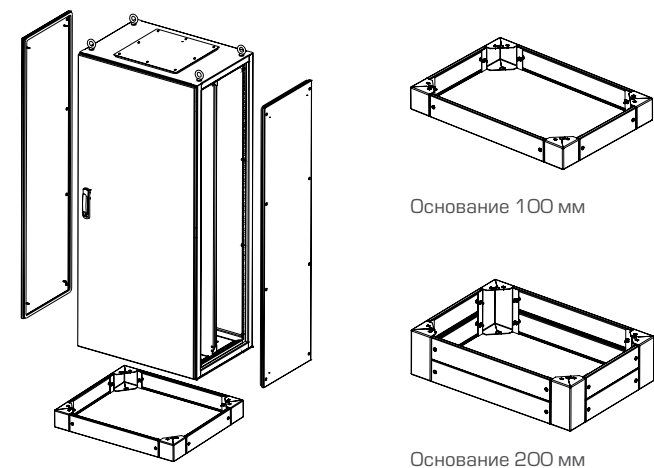
Верхнее крепление панели

Нижнее крепление панели



Монтажная панель выполнена из оцинкованной стали 2.5 мм, имеет специальное крепление, позволяющее регулировать глубину установки без демонтажа оборудования.

Дополнительная комплектация



Основание 100 мм

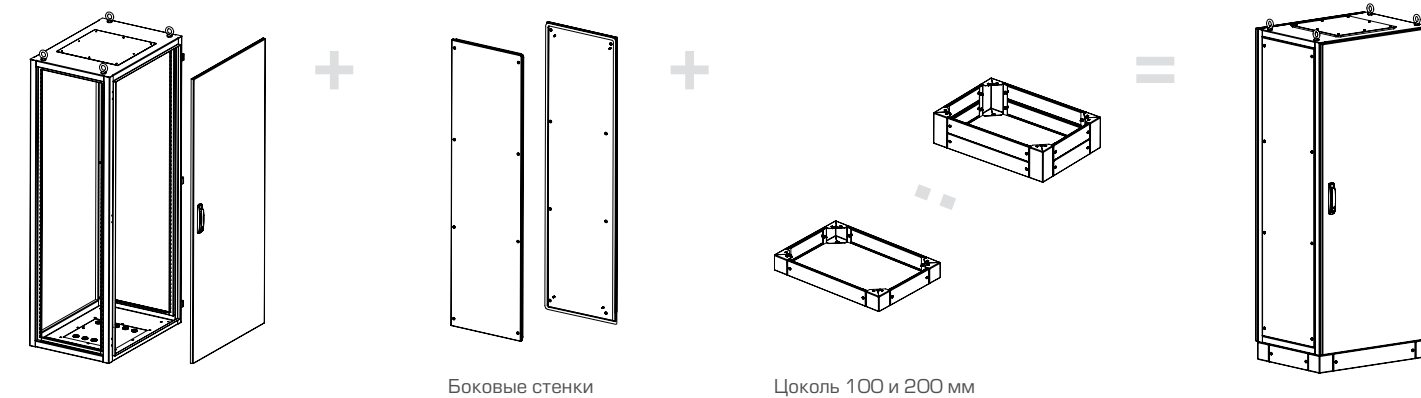
Основание 200 мм

Боковые стенки и основание в стандартную комплектацию шкафа не входят, при заказе указываются отдельно. Стенки выполнены из стали 1.5 мм, надежно фиксируются на раме винтами, имеют пенорезиновый уплотнитель, препятствующий проникновению пыли и влаги. Предусмотрена установка оснований двух видов – 100 и 200 мм. Опорная часть основания выполнена из стали 2 мм.

В шкафах предусмотрена система заземления. Доступен ряд аксессуаров для размещения оборудования и кабеля. Возможна комплектация шкафа двумя дверями, исключая заднюю стенку. Возможно изготовление боковых и задней стенок с вентиляционными жалюзи.

Комплектование шкафов

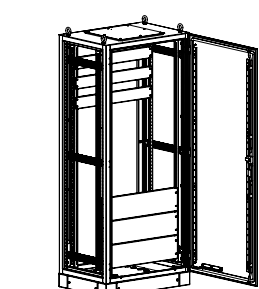
Серия ШЭ является универсальной платформой для установки и размещения электротехнического оборудования. Имеет оптимальную комплектацию. Предусматривает линейное размещение шкафов. Обеспечивает защиту оборудования IP55. Базовый корпус с установленной дверью, задней стенкой и монтажной панелью, в зависимости от задачи клиента, комплектуется цоколем различной высоты и боковыми стенками.



Боковые стенки

Цоколь 100 и 200 мм

Аксессуары

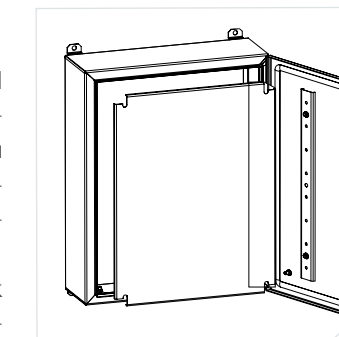


Для удобного размещения оборудования предусмотрен широкий спектр аксессуаров. Корпус шкафа и передняя дверь имеют перфорацию для установки монтажных профилей. Поперечные, опорные, кабельные профили и DIN-рейки различной длины обеспечивают монтаж любой сложности. Предусмотрены промежуточные стенки и комплект соединения шкафов для линейной установки без потери защиты IP55. Шкаф может комплектоваться системой заземления, шинами заземления. Возможно изготовление боковых и задней стенок с вентиляционными жалюзи.

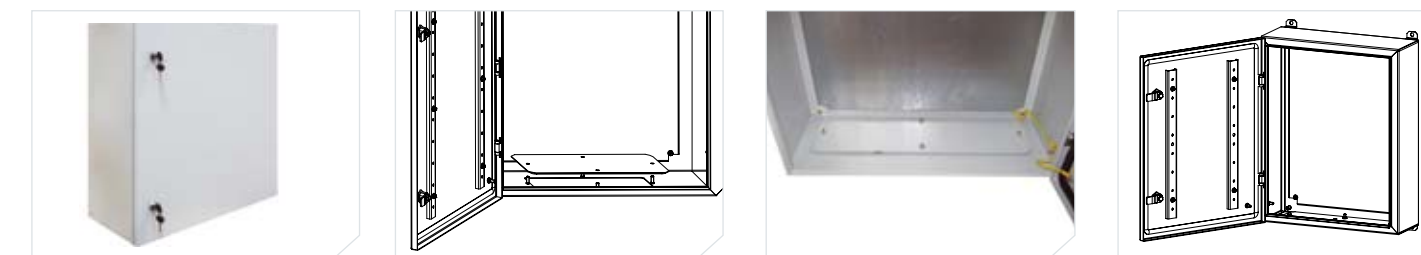
Настенные электротехнические шкафы серии ШЭН



Универсальные настенные шкафы серии ШЭН предназначены для монтажа электротехнического оборудования. Имеют защиту от воздействия окружающей среды, а также от несанкционированного проникновения к установленному оборудованию. Степень защиты IP55. Линейка включает как компактные модели, так и шкафы большого размера.



В стандартную комплектацию входят: корпус, дверь, оцинкованная монтажная панель, комплект заземления, комплект кронштейнов для монтажа.



Корпус шкафа выполнен из стали, имеет сварную конструкцию. На задней стенке установлены шпильки для крепления монтажной панели и отверстия для установки кронштейнов крепления к стене. В нижней части корпуса расположен кабельный ввод, защищенный металлической заглушкой.



Дверь выполнена из стали 1.5 мм, имеет пенорезиновый уплотнитель, надежно фиксируется точечным замком, в шкафах большого размера устанавливаются два замка. Дверь имеет заземление, угол открывания – 120°.

Передняя рама шкафа имеет желоб, который дополнительно защищает оборудование от проникновения воды и грязи внутрь корпуса при открывании двери. Предусмотрена возможность установки дополнительного оборудования на внутреннюю плоскость двери.

Кабельные вводы расположены в нижней части шкафа, имеют резиновые уплотнители. Монтажная панель из оцинкованной стали 1,5 мм, крепится четырьмя гайками

на сварные винты задней стенки шкафа. Установка шкафа возможна через отверстия в задней стенке, а также при помощи монтажных кронштейнов.

Артикул электротехнических шкафов

Расшифровка артикула изделия: ШЭХ-Х.Х.Х-Х

Серия шкафа    Высота    Ширина    Глубина    Дверь

Серия	Тип	Дверь	Тип
ШЭ	напольные	1	однодверный
ШЭН	настенные	2	двухдверный

Возможно изменение конструкции по предварительному заказу клиента. Производитель имеет право вносить изменения в конструкцию изделий без ухудшения функциональных характеристик. Шкафы имеют порошково-полимерное покрытие RAL 7035 (серый), степень защиты IP55, IP65 по предварительному заказу.

